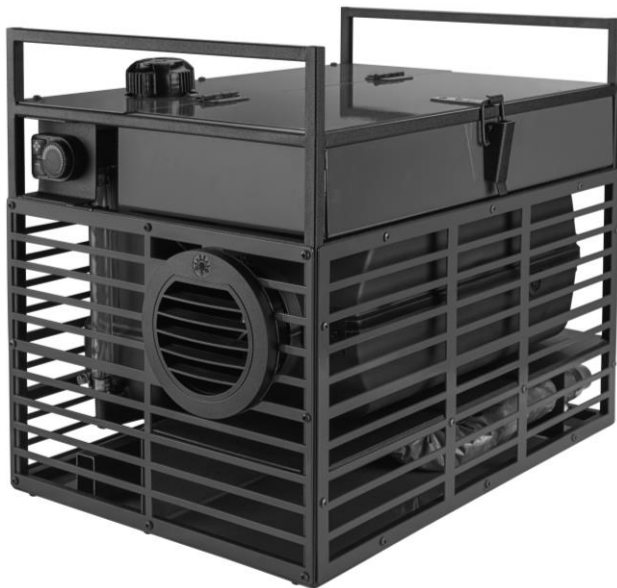


# **Отопитель воздушный переносной**

**PLANAR – 44D – 12**  
(220В/ 12В)

**Руководство по эксплуатации**

**АДВР.529.00.00.000 РЭ**



**ООО «АДВЕРС»**  
Россия, 443068, г. Самара,  
ул. Ново-Садовая, 106

**Отдел продаж**  
+7(846)270-68-64; 270-65-09  
E-mail: [sales@autoterm.ru](mailto:sales@autoterm.ru)

**Производство**  
+7(846)263-07-97

**Сервисное обслуживание**  
+7(846)266-25-39; 266-25-41  
+7(846)266-25-42; 266-25-43  
E-mail: [garant@autoterm.ru](mailto:garant@autoterm.ru)  
E-mail: [support@autoterm.ru](mailto:support@autoterm.ru)

## Содержание

1 Введение.....	3
2 Техника безопасности.....	3
3 Ответственность.....	4
4 Основные параметры и характеристики .....	5
5 Описание устройства и работы отопителя .....	6
6 Управление отопителем .....	8
7 Особенности автоматического управления .....	8
8 Техническое обслуживание .....	9
9 Коды неисправностей при эксплуатации отопителя.....	10

Уважаемые покупатели!

Выражаем Вам огромную признательность за Ваш выбор! Мы сделали все возможное, чтобы данное изделие удовлетворяло Вашим запросам, а качество соответствовало лучшим мировым образцам.

## 1 Введение

Настоящее руководство по эксплуатации (далее по тексту – РЭ) предназначено для изучения устройства, работы и правил эксплуатации отопителя воздушного переносного PLANAR-44D-12 (далее по тексту – отопитель).

Отопитель воздушный переносной предназначен:

- для обогрева и поддержания комфортной температуры в помещении в течении длительного времени;
- для обогрева различных помещений ограниченного объема (дачный летний дом, бытовка, гараж, теплица, палатка и т.д.);
- для обогрева транспортных средств, спецтехники, маломерных судов и домов на колесах.

Принцип действия отопителя основан на разогреве воздуха, принудительно вентилируемого через теплообменную систему нагревателя.



Внимательно прочтите эту инструкцию, чтобы узнать обо всех функциях отопителя.

## 2 Техника безопасности



Опасность  
для  
здоровья  
людей

- Отопитель разрешается применять только для целей, указанных в настоящем руководстве по эксплуатации.
- **ВАЖНО** Выхлопная труба имеет высокую температуру!
- Исключить контакт горячих частей отопителя с любыми предметами (особенно легковоспламеняющимися), а также исключить возможность соприкосновения человека с горячими частями отопителя.
- Учитывая опасность отравления выхлопными газами (СО) при работающем отопителе, необходимо убедиться в надежности соединения отопителя с выхлопной трубой, выходное отверстие выхлопной трубы необходимо вывести за пределы помещения.



Опасность  
порчи  
имущества



Опасность  
порчи  
имущества

- При заправке отопителя топливом, отопитель должен быть выключен.
- Запрещается отключение электропитания отопителя до окончания цикла продувки.
- Запрещается подсоединять и отсоединять разъемы отопителя при включенном электропитании отопителя.
- Запрещается накрывать отопитель предметами одежды, отрезками ткани и т.п. а также помещать их перед входом или выходом нагреваемого воздуха.
- После выключения отопителя повторное включение должно быть не ранее, чем через 5-10 секунд.
- В целях безопасности эксплуатации отопителя после двух подряд неудачных запусков необходимо обратиться в сервисную службу для выявления и устранения неисправности.

### 3 Ответственность



Несоблюдение этой инструкции и содержащихся в ней требований ведёт к исключению любой ответственности со стороны завода-изготовителя. То же самое касается проведения ремонта специалистом, не имеющим должной квалификации, или с использованием неоригинальных запасных частей, не получивших разрешение изготовителя.

Если у Вас возникнут какие-либо проблемы, настоятельно рекомендуем Вам обращаться в уполномоченные сервисные центры, адреса и телефоны которых Вы можете узнать, у фирмы-продавца либо на сайте [www.advers.ru](http://www.advers.ru)

## 4 Основные параметры и характеристики

Основные технические характеристики отопителя приведены с допуском  $\pm 10\%$ , полученные при температуре  $20^{\circ}\text{C}$  и номинальном напряжении питания 12В.

Таблица 1

Номинальное напряжение питания, В	12
Вид топлива	дизельное топливо по ГОСТ 305 или ГОСТ Р 52368 в зависимости от температуры окружающего воздуха
Теплопроизводительность: max, кВт	4
min, кВт	1
Количество нагреваемого воздуха: max, м <sup>3</sup> /ч	140
min, м <sup>3</sup> /ч	60
Расход топлива на режимах: max, л/час	0,514
min, л/час	0,120
Потребляемая мощность на режимах: max, Вт	57
min, Вт	10
Объем топливного бака, л	7
Режим запуска и останова	ручной
Масса, кг, без упаковки	20
Габариты, д*ш*в, мм	444*315*375

## 5 Описание устройства и работы отопителя

Отопитель воздушный переносной собран в компактном металлическом корпусе и готов к использованию. Имеет встроенный бак для дизельного топлива объёмом 7л, который позволяет работать отопителю до 2-х суток при полном заправленном баке. Питание от сети осуществляется подключением жгута питания с трансформатором (поз.6) в сеть 220В, либо подключением жгута питания с «крокодилами» (поз.5) к аккумулятору 12В.

### 5.1 Состав комплекта

1	Мобильный автономный отопитель	1 шт
2	Пульт управления	1 шт
3	Труба выхлопная (2м)	1 шт
4	Теплоизоляция	2 шт
5	Жгут питания 12В	1 шт
6	Жгут питания 220В с блоком питания	1 шт
7	Комплект монтажный	1 шт

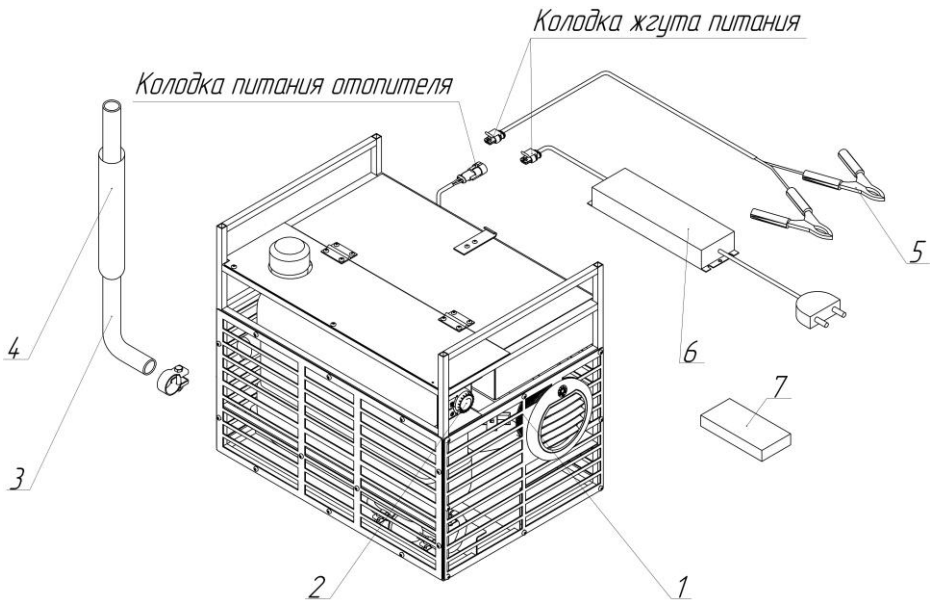


Рис.1 Отопитель воздушный переносной

## 5.2 Правила эксплуатации

1. Перед началом эксплуатации, пользователь должен осмотреть отопитель, проверить комплектность, убедиться в отсутствии протечек дизельного топлива и в отсутствии повреждений на жгутах питания.
2. Установить отопитель на ровную поверхность и собрать его согласно схеме (рис.1).
3. Подсоединить выхлопную трубу к отопителю при помощи хомута из монтажного комплекта, затянуть хомут при помощи крестовой отвертки или подходящего ключа, соблюдая все возможные меры безопасности. Убедиться в надежности соединения.

**ВАЖНО!!! Для исключения отравления выхлопными газами необходимо вывести выхлопную трубу за пределы помещения.**

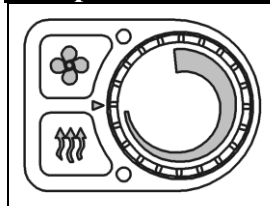
Выхлопная труба при монтаже должна быть расположена таким образом, чтобы исключить проникновение отработанных газов внутрь помещения через вентиляционную систему или открытые окна.

Выходное отверстие выхлопной трубы должно находиться в положении, исключающем засорение или попадание снега и грязи, и обеспечивающим свободный сток попавшей в него воды.

Во время монтажа выхлопной трубы, при помощи теплоизоляции (поз.4), необходимо изолировать места контакта выхлопной трубы со стенами, полом, потолком. А также исключить контакт выхлопной трубы с посторонними предметами. Перед началом эксплуатации пользователь должен убедиться в правильном монтаже выхлопной трубы и надежности теплоизоляции.





4. Проверить наличие дизельного топлива в топливном баке, при необходимости заполнить бак до основания заливной горловины.
5. Подсоединить отопитель к электрической сети. Электрооборудование рассчитано на работу от сети 220В (колодка жгута питания с трансформатором, поз.6, подключается к колодке питания отопителя рис.1) или от аккумуляторной батареи 12В (путем присоединения колодки жгута питания (поз.5) к колодке питания отопителя, находящейся под крышкой корпуса отопителя и присоединения разъемов типа «крокодил» на аккумулятор 12В строго соблюдая полярность, красный «крокодил» на клемму «+», черный «крокодил» на клемму «-» ).
6. После подачи питания происходит проверка связей сети отопителя, на пульте управления мигают два светодиода. Проверка сети длится не более 1 минуты. После завершения проверки и отсутствия светящихся/мигающих светодиодов, отопитель готов к работе.

## 6 Управление отопителем



### Пульт управления

- Запуск отопителя на неограниченное время.
- Регулировка мощности работы отопителя.
- Регулировка температуры нагреваемого воздуха (при подключении cabinного датчика).
- Индикация состояния отопителя по светодиоиду.

- 6.1 Для включения отопителя нажмите на кнопку  на пульте управления. Индикатором нормальной работы отопителя является светящийся зеленым цветом нижний светодиод на пульте управления. Время запуска и выход на рабочий режим занимает 3-5 минут.
- 6.2 Вращением регулятора на пульте управления устанавливается мощность работы отопителя (от 1 до 4 кВт).
- 6.3 Для выключения отопителя повторно нажмите на кнопку  на пульте управления, дождитесь завершения работы (процесс завершения работы занимает 3-5 минут, затем погаснет светодиод на пульте управления), после этого отключите отопитель от электрической сети.
- 6.4 Нажатием кнопки  на пульте управления включается режим циркуляции воздуха без нагрева. Повторным нажатием кнопки  выключается данный режим.

## 7 Особенности автоматического управления

- 7.1 Если по каким-либо причинам не произошёл запуск отопителя, то процесс запуска автоматически повторится. После 2-х неудачных попыток происходит выключение отопителя;
- 7.2 если во время работы отопителя горение прекратится, то отопитель приступит к повторному розжигу. Максимальное количество срывов пламени – не более 3-х раз, далее происходит выключение отопителя;
- 7.3 при перегреве теплообменника нагревателя (например, закрыто входное или выходное отверстие в нагревателе) происходит автоматическое выключение отопителя;
- 7.4 если превышена температура нагретого воздуха свыше 38°C (например, закрыто выходное отверстие в нагревателе) происходит автоматическое выключение отопителя;
- 7.5 при падении напряжения ниже 10В или его повышении свыше 16В происходит выключение отопителя.
- 7.6 в зависимости от комплектации при аварийном выключении отопителя на пульте управления начнет моргать светодиод. Количество миганий через паузу показывает вид неисправности.



- 7.7 Если отопитель после включения не запускается, то необходимо убедиться в наличии топлива в баке, в заряженности аккумуляторной батареи, в надежности соединения разъемов отопителя. Посмотреть наличие ошибок на пульте управления.

## 8 Техническое обслуживание

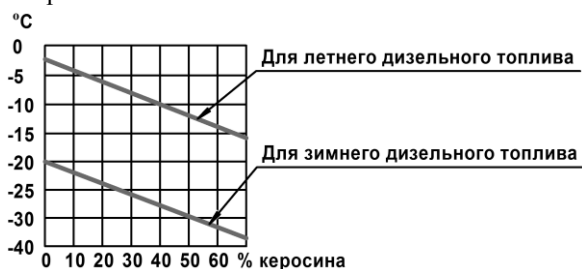
Рекомендуется регулярно проводить техническое обслуживание и проверку отопителя в специализированных сервисных центрах (не реже 1 раза в год).

**Многие виды работ по ремонту и техобслуживанию отопителя требуют профессиональных знаний и применения специальных инструментов. Неправильно выполненное техобслуживание может привести к повреждению отопителя.**



Рекомендуем самостоятельно производить следующее обслуживание:

- Для обеспечения надежной работы отопителя необходимо включать его один раз в месяц на 5-10 минут, в том числе и в теплый период года, если отопитель не эксплуатируется.
- Регулярно контролировать степень зарядки аккумуляторной батареи.
- Надежная работа отопителя зависит от марки применяемого топлива. Марка топлива выбирается в зависимости от температуры окружающей среды. При необходимости допускается использовать смесь дизельного топлива с керосином в соответствии со схемой.



Перед началом отопительного сезона необходимо проверить топливный бак. Если в баке длительное время хранилось топливо (например, с прошлого отопительного сезона), то его необходимо удалить из бака! Промыть бак бензином или керосином и залить новое дизельное топливо.



Данная процедура предназначена для удаления осадка, образующегося в топливе при длительном хранении. Не выполнение данной процедуры может привести к засорению или отказу топливного насоса и повышенному сажеобразованию в камере сгорания.

## 9. Коды неисправности при эксплуатации отопителя

Неисправности, возникающие во время работы отопителя, кодируются и автоматически отображаются на пульте управления миганием красного светодиода (через паузу). Сброс неисправности осуществляется нажатием на любую кнопку.

Кол-во миганий	Описание неисправности	Комментарий. Устранение неисправностей
1	Перегрев теплообменника	Проверить входной и выходной патрубок нагревателя на предмет свободного входа и выхода нагреваемого воздуха.
2	Попытки запуска исчерпаны	Проверить подачу топлива (осмотреть топливопровод). Проверить систему подвода воздуха для сгорания и газоотводящий трубопровод.
3	Превышено допустимое количество срывов пламени во время работы	Проверить подачу топлива (осмотреть топливопровод). Проверить систему подвода воздуха для сгорания и газоотводящий трубопровод.
4	Неисправность свечи накаливания	Проверить свечу накаливания, при необходимости заменить.
5	Неисправность индикатора пламени	Проверить индикатор пламени, при необходимости заменить.
6	Неисправность встроенного датчика температуры на блоке управления	Заменить блок управления.
7	Неисправность топливного насоса	Проверить электропроводку топливного насоса на короткое замыкание и обрыв.
8	Нет связи между пультом управления и блоком управления	Проверить соединительные провода, разъемы. Пульт управления/блок управления не получает данные с блока управления.
9	Отключение, повышенное напряжение	Проверить батарею и подводящую электропроводку. Напряжение между контактами разъема питания должно быть не выше 16В
	Отключение, пониженное напряжение	Проверить батарею и подводящую электропроводку. Напряжение между контактами разъема питания должно быть не ниже 12В
10	Превышено время на вентиляцию	Проверить воздухозаборник и выхлопную трубу. При засорении необходимо удалить посторонние частицы.

Отопитель воздушный переносной PLANAR-44D-12

Кол-во миганий	Описание неисправности	Комментарий. Устранение неисправностей
11	Неисправность нагнетателя воздуха. Обороты ниже номинала	Проверить электродвигатель, при необходимости заменить
	Двигатель не вращается	Проверить разъемы и жгуты, идущие к плате электродвигателя и блоку управления. При необходимости заменить нагнетатель воздуха.
	Двигатель вращается без управления	Заменить нагнетатель воздуха.
	Перегрузка электродвигателя	Проверить нагнетатель воздуха на засорение или попадание инородных предметов.
12	Перегрев в зоне блока управления. Перегрев по индикатору пламени	Проверить входной и выходной патрубков нагревателя на предмет свободного входа и выхода воздуха. Проверить систему подвода воздуха для сгорания и газоотводящий трубопровод. Повторить запуск для охлаждения отопителя.
13	Срыв пламени в камере сгорания по причине просадки напряжения	Проверить аккумуляторную батарею, электропроводку.
14	Перегрев внутри отопителя в зоне датчика температуры выхода нагретого воздуха	Проверить входной и выходной патрубков нагревателя на предмет свободного входа и выхода воздуха.
15	Неисправность датчика выходного воздуха	Проверить соединительные провода.
17	Обрыв цепи датчика температуры корпуса теплообменника	Проверить цепь датчика перегрева на обрыв.
18	Обрыв цепи датчика температуры входного воздуха	Проверить соединительные провода.
19	Неправильная установка датчика	Проверить расположение датчиков температуры.
20	Температура индикатора пламени выше нормы	Проверить индикатор пламени. Осмотреть камеру сгорания.